

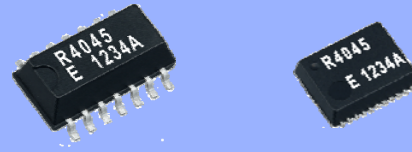
实时时钟模块 (SPI-Bus)  
高精度频率

# RX-4045 SA/NB

- 内置 32.768 kHz 晶体单元 (频率高精度调整完毕)  
( $\pm 5 \times 10^{-6}$  /  $T_a = +25^\circ\text{C}$ )
- 接口类型 : 4 线串行接口
- 工作电压范围 : 1.7 V ~ 5.5 V
- 计时 (保持) 电压范围 : 1.15 V ~ 5.5 V
- 多种检测功能 : 振荡停止检测功能等
- 低待机电流 : 0.48  $\mu\text{A}$  / 3 V (Typ.)
- 32.768 kHz 频率输出 : N-ch 开漏输出  
(时间和日历功能, 多种检测功能, 以及中断功能等)



产品号码 (请联系我们)  
**RX-4045SA : Q41404552xxxx00**  
**RX-4045NB : Q41404592xxxx00**



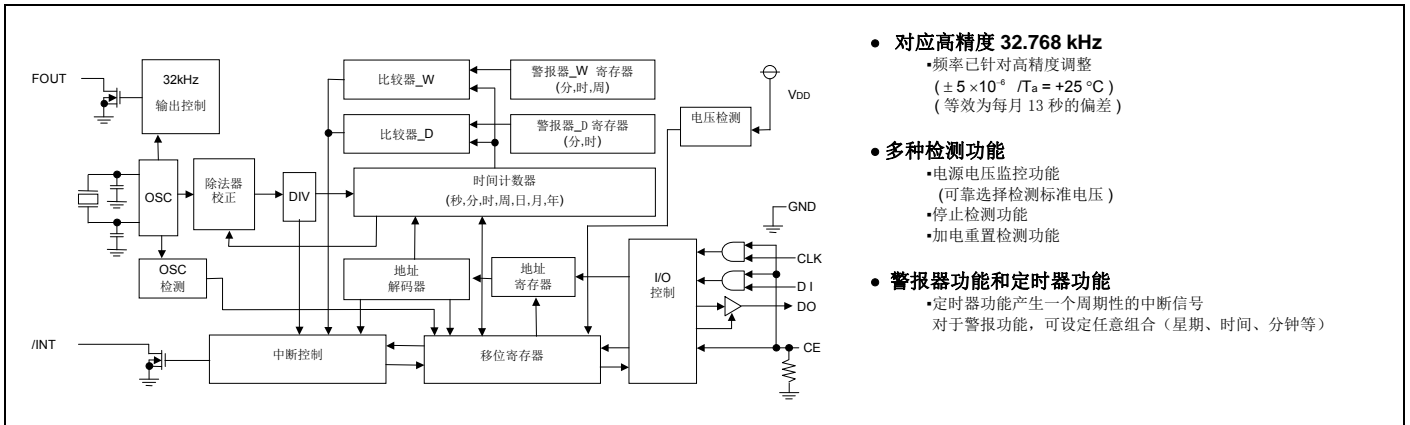
实际尺寸

RX-4045SA

RX-4045NB

电路框图

概览

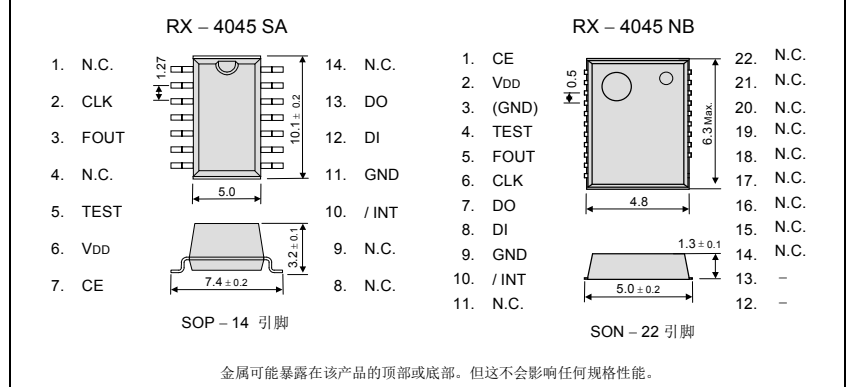


引脚功能定义

引脚连接 / 外部尺寸规格

(单位:mm)

信号名称	输入 / 输出	功能
CE	输入	芯片启用的输入引脚。 (内置的下拉电阻) 在“H”级别可访问。
CLK	输入	用于串行数据传送的移位时钟输入引脚。
DI	输入	用于串行数据传送的数据输入引脚。
DO	输出	用于串行数据传送的数据输出引脚。
FOUT	输出	具有输出控制功能的 32.768 kHz 时钟输出引脚 (N-ch 开漏) 在输出停止的时候, 高阻抗。
/INT	输出	中断输出 (N-ch 开漏)
TEST	—	* 生产商用于进行测试。 (请勿进行外部连接。)
VDD	—	连接到电源正极。
GND	—	接地



规格 (特征)

\* 请参阅“应用手册”章节内容, 以获取更多详细信息。

■ 推荐的工作条件

项目	符号	条件	Min.	Typ.	Max.	单位
电源电压	VDD	—	1.7	3.0	5.5	V
时钟电压	VCLK	—	1.15	3.0	5.5	V
工作温度	TOPR	—	-40	+25	+85	°C

■ 频率特征

项目	符号	条件	额定值	单位
频率精度	$\Delta f/f$	$T_a = +25^\circ\text{C}$ $V_{DD} = 3.0\text{V}$	AA: $5 \pm 5$ *1) AC: $0 \pm 5$ *2)	$\times 10^{-6}$
振荡启动时间	tSTA	$T_a = +25^\circ\text{C}$ $V_{DD} = 2.0\text{V}$	1 Max.	s
频率/电压特征	f/V	$T_a = +25^\circ\text{C}$ $V_{DD} = 2.0\text{V} \sim 5.5\text{V}$	$\pm 1$ Max.	$\times 10^{-6}$

\*1) \*2) 相当于每月 13 秒的偏差 (除了偏移量)

■ DC 特征

				$T_a = -40^\circ\text{C} \sim +85^\circ\text{C}$			
项目	符号	条件		Min.	Typ.	Max.	单位
功耗	I <sub>BK</sub>	CE = GND	$V_{DD} = 5\text{V}$	-	0.60	1.80	$\mu\text{A}$
		FOUT ; 输出 OFF (Hi-z)	$V_{DD} = 3\text{V}$	-	0.48	1.20	
	I <sub>32k</sub>	CE = GND	$V_{DD} = 3\text{V}$	-	0.65	2.00	$\mu\text{A}$

■ 电源检测电压

				$T_a = -30^\circ\text{C} \sim +70^\circ\text{C}$			
项目	符号	条件		Min.	Typ.	Max.	单位
高电压模式	V <sub>DETH</sub>	V <sub>DD</sub> 引脚		1.90	2.10	2.30	V
低电压模式	V <sub>DETL</sub>	V <sub>DD</sub> 引脚		1.15	1.30	1.45	V

## 推进环境管理体系 符合国际标准

在环境管理体系的运行方面，使用 ISO14001 国际环境标准，通过“计划-实施-检查-验证（PDCA）”的循环来实现持续改进。公司位于日本和海外的主要制造基地已取得了 ISO14001 资格认证。

ISO 14000 是国际标准化组织于 1996 年在全球化变暖、臭氧层破坏、以及全球毁林等环境问题日益严重的背景下提出的环境管理国际标准。

## 追求高品质

Seiko Epson 为了向顾客提供高品质、卓越信赖性的产品、服务，迅速着手通过 ISO 9000 系列资格认证的工作，其日本和海外工厂也在通过 ISO 9001 认证。同时，也在通过大型汽车制造厂商要求规格的 ISO/TS 16949 认证。

ISO/TS16949 是一项国际标准，是在 ISO9001 的基础上增加了对汽车工业的特殊要求部分。

## 关于在目录内使用的记号

	●无铅。
	●符合欧盟 RoHS 指令。 欧盟 RoHS 指令免检的含铅产品。 （密封玻璃、高温熔化性焊料或其他材料中包含铅。）
	●为汽车方面的应用，如汽车多媒体、车身电子、遥控无钥门锁等。
	●为汽车行驶安全方面的应用（引擎控制单元、气囊、电子稳定程序控制系统）。

## 注意事项

- 本材料如有变更，恕不另行通知。量产设计时请确认最新信息。
- 未经 Seiko Epson 公司书面授权，禁止以任何形式或任何方式复制或发布本材料中任何部分的信息内容。
- 本材料中的书面信息、应用电路、编程、使用等内容仅供参考。Seiko Epson 公司对第三方专利或版权的侵权行为不负有任何责任。本材料未对任何专利或知识产权的许可权进行授权。
- 本材料中规格表中的数值大小通过数值线上的大小关系表示。
- 当出口此材料中描述的产品或技术时，你应该遵守相应的出口管制法律和法规，并按照这些法律和法规的要求执行。  
请不要将产品（以及任何情况下提供任何的技术信息）用于开发或制造大规模杀伤性武器或其他军事用途。还要求，不要将产品提供给任何将产品用于此类违禁用途的第三方。
- 此类产品是基于在一般电子机械内使用而设计开发的，如将产品应用于需要极高可靠性的特定用途，必须实现得到弊公司的事前许可。若无许可弊公司将不负任何责任。
  - 1.太空设备（人造卫星、火箭等）
  - 2.运输车辆机器控制装置（汽车、飞机、火车、船舶等）
  - 3.用于维持生命的医疗器械
  - 4.海底中转设备
  - 5.发电站控制机器
  - 6.防灾防盗装置
  - 7.交通设备
  - 8.其他，用于与 1~7 具有同等可靠性的用途。

本材料中记载的品牌名称或产品名称是其所有人的商标或注册商标。