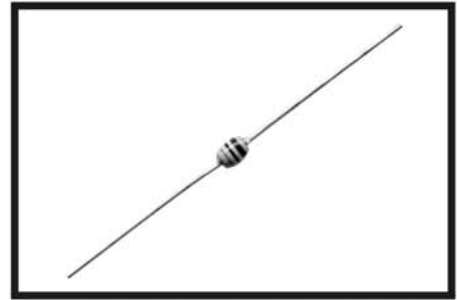


■ 軸向色環電容器

AXIAL COLOR CODE CAPACITOR

● 訂貨方式 HOW TO ORDER

ACC	—	F	104	M	500	P	26
↓		↓	↓	↓	↓	↓	↓
A		B	C	D	E	F	G



A:

產品類別 Product Type	
代號 Code	類別 Type
ACC	軸向色環電容器 Axial Color Code Capacitors

B:

溫度特性 Temperature Characteristics		
CG	0 ± 30PPm/°C	(-55~+125°C)
CH	0 ± 60ppm/°C	(-25~+85°C)
RH	-220 ± 60PPm/°C	(-25~+85°C)
UJ	-750 ± 120ppm/°C	(-25~+85°C)
SL	+140~-1000PPm/°C	(-25~+85°C)
B	± 10%	(-25~+85°C)
	± 15%	(-55~+125°C)
Y (F)	+30 -80 %	(-25~+85°C)
E	+22 -56 %	(+10~+85°C)

C:

標稱容量 Nominal Capacitance
前兩位數字為有效數字，後一位數字表示零的個數。 First two digits are significant, and the third is number of zeros.
例如： For example: 104=10000pF 5R6=5.6PF

D:

容量偏差 Tolerance	
B	± 0.10pF
C	± 0.25pF
D	± 0.5pF
F	± 1.0%
G	± 2.0%
J	± 5.0%
K	± 10%
M	± 20%
N	± 30%
S	+50%—20%
Z	+80%—20%
P	+100%—0%
B.C.D 適用 C < 10PF B.C.D for C < 10PF	

E:

額定電壓 Rated Voltage
前兩位為有效數字，後一位表示零的個數。 First two digits are significant, and the third is number of zeros.
例如： For example: 250=25V 500=50V 101=100V

F:

包裝方式 Packaging Style		
編帶 Tape & Reel	P	盒帶包裝 Ammo
	T	卷帶包裝 Reel
散包裝 Bulk	F	

G:

引脚形式 Lead Configuration	
26	編帶內距: 26mm Tape width:
52	編帶內距: 52mm Tape width:
2	彎腳腳距: 5.08mm 5.08mm pitch formed lead
3	彎腳腳距: 7.5mm 7.5mm pitch formed lead
4	彎腳腳距: 10mm 10mm pitch formed lead

軸向色環電容器

AXIAL COLOR CODE CAPACITOR

●工作電壓、容量關係表

Voltage VS Capacitance

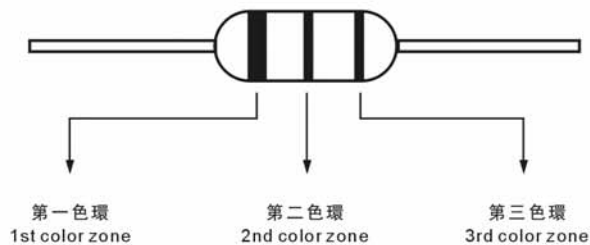
溫度特性 Temp. Char.	額定工作電壓 Rated Voltage	標稱容量範圍 Available Capacitance Range	容量偏差 Capacitance Tolerance	
CG	25	0R5~272	C: ± 0.25pF D: ± 0.5pF J: ± 5% K: ± 10% M: ± 20%	
	50	0R5~222		
	100	0R5~102		
CH	50	1R5~102		
RH	50	1R0~180		
UJ	50	2R2~300		
SL	50	1R0~680		
B	25	101~224		K ± 10% M ± 20% N ± 30%
	50	101~104		
	100	101~333		
Y(F)/E	25	103~125	M: ± 20% N: ± 30% Z: -20%~+80%	
	50	103~105		
	100	103~104		

*其他規格可根據客戶需求生產

Others can be manufactured by customers' requirement.

●色環標記代號

COLOR CODE MARKING CODE



	標稱容量 Nominal capacitance(pF)		
	第一色環 1 _{st} color zone	第二色環 2 _{nd} color zone	第三色環 3 _{rd} color zone
	第一數字 1 _{st} digit	第二數字 2 _{nd} digit	第三數字 3 _{rd} digit
黑 Black	0	0	X 10 ⁰ (1)
棕 Brown	1	1	X 10 ¹ (10)
紅 Red	2	2	X 10 ² (100)
橙 Orange	3	3	X 10 ³ (1000)
黃 Yellow	4	4	X 10 ⁴ (10000)
綠 Green	5	5	X 10 ⁵ (100000)
藍 Blue	6	6	
紫 Purple	7	7	
灰 Gray	8	8	
白 White	9	9	
金 Gold	-	-	X 10 ⁻¹ (0.1)
銀 Silver	-	-	X 10 ⁻² (0.01)

*例如：標稱容量為150的電容器其色碼為：棕(1)+綠(5)+黑(0)；

E.g. If nominal capacitance is 150, the color of brown+green+black should be marked.

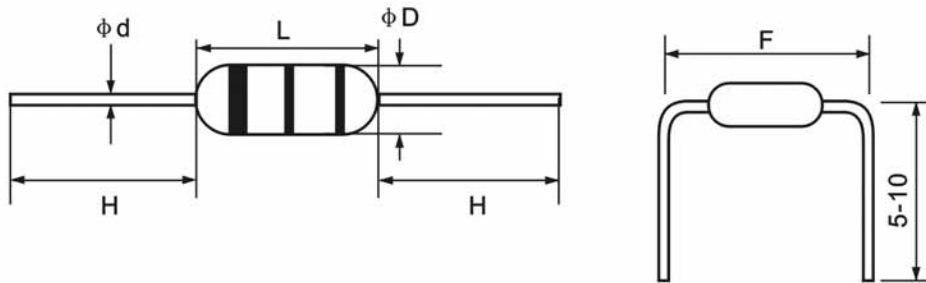
*第一條色碼綫應比其它兩條稍粗。

The width of the first line should be wider than others.

●外形尺寸
EXTERNAL DIMENSIONS

單品尺寸
DIMENSIONS OF BULK PRODUCTS

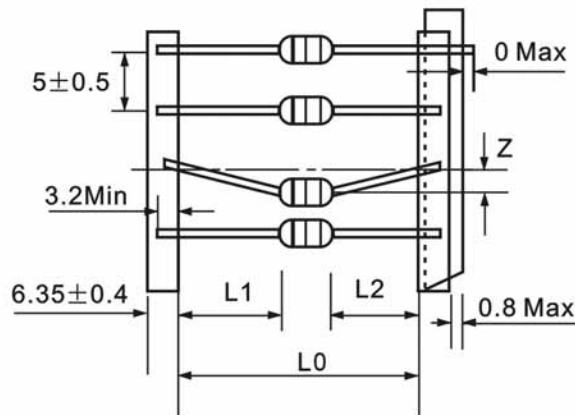
類型 Type	尺寸(mm) Dimensions (mm)						
	L	ϕD	F(± 0.6)			ϕd	H
積層型 Multilayer type	3.2 Max	2.2 Max	5.08	7.5	10	0.45 ± 0.05	20 Min



編帶尺寸
TAPING DIMENSIONS

單位(UNIT):mm

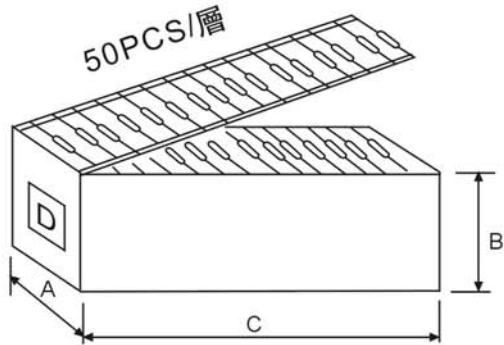
編帶方式 Tape Style	L0	Z	$ L_1 - L_2 $
編帶內距: 26 Tape width:	26 ± 1.5	0.8Max	1.0Max
編帶內距: 52 Tape width:	$52 \begin{matrix} +2.0 \\ -1.0 \end{matrix}$	1.2Max	1.0Max



軸向色環電容器 AXIAL COLOR CODE CAPACITOR

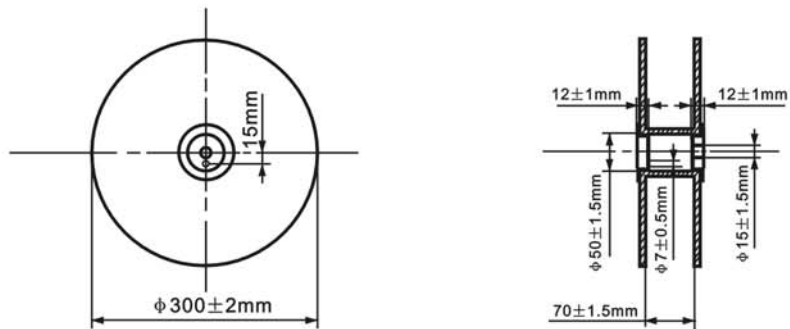
• 包裝方式 PACKAGING STYLE

盒帶包裝
AMMO PACKAGING



編帶類型 Tape Type	尺寸 Dimension (±5mm)				貼標籤 Label
	A	B	C	D	
52	86	72	263		
26	55	72	263		

卷帶包裝
TAPE AND REEL



散包裝
BULK PACKAGING

• 包裝數量 PACKAGING QUANTITY

卷帶包裝 Tape & Reel	盒帶包裝 Ammo	散包裝 Bulk
5000Pcs	5000Pcs	1000Pcs

* 可根據用戶需求包裝
Packaging according to customer's requirement